

A SUPPLIER Indústria e Comércio de Eletroeletrônicos Ltda é uma empresa constituída com o objetivo de atuar no setor das Indústrias Eletroeletrônicas, principalmente na fabricação de fontes de alimentação com características especiais, para utilização em automação industrial e em laboratórios de pesquisa e desenvolvimento. Focando no atendimento das necessidades do mercado Nacional, a SUPPLIER possui ampla linha de produtos distribuídos nas categorias: Fontes de Alimentação CA Monofásicas e Trifásicas, controladas em tensão ou corrente; Fontes de Corrente Contínua Programáveis; Fontes para Aplicações Especiais; Fontes para Testes de Aterramento e Isolação; SoftStarters e Inversores de Frequência. Missão: "Fornecer produtos e serviços especializados em engenharia eletrônica, desenvolvendo e aplicando tecnologias inovadoras com agilidade, flexibilidade e qualidade".

### Conjuntos Inversores de Alta Frequência com Snubber Regenerativo

A tecnologia empregada nos conjuntos inversores de alta frequência com snubber regenerativo permite que essa linha de produtos seja referência no mercado nacional. Sinônimo de qualidade e eficiência, esses conjuntos podem ser utilizados no acionamento de motores elétricos, fontes chaveadas, retificadores bidirecionais, UPS entre outras aplicações tanto da indústria como das universidades.

A alta frequência de comutação permite uma melhora na banda passante e uma redução no volume e peso dos elementos magnéticos. A adição do Snubber regenerativo provoca a redução das perdas de comutação nas chaves, limita os esforços de tensão e corrente e reduz a interferência eletromagnética (EMI). Os conjuntos possuem ainda um conversor auxiliar autônomo para regeneração de energia processada pelo Snubber.

Os conjuntos podem ser tanto monofásicos com 2 braços como trifásicos com 3 ou 4 braços. Cada braço é provido de um driver duplo DRO100D25A para a comutação das chaves. Possuem ponto central do Link CC acessível, proteção térmica e de sobrecorrente.

Conjunto Inversor Monofásico com Snubber SPCIM 350-40-100

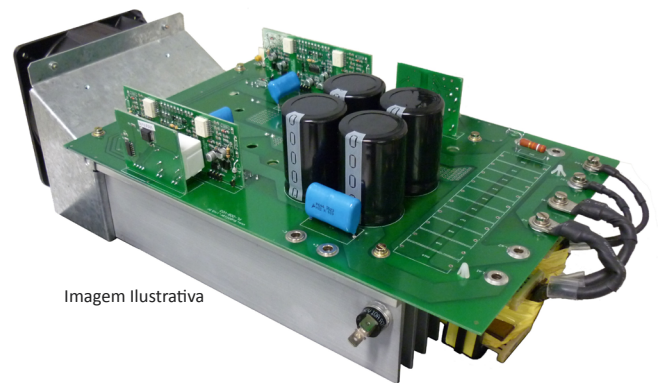
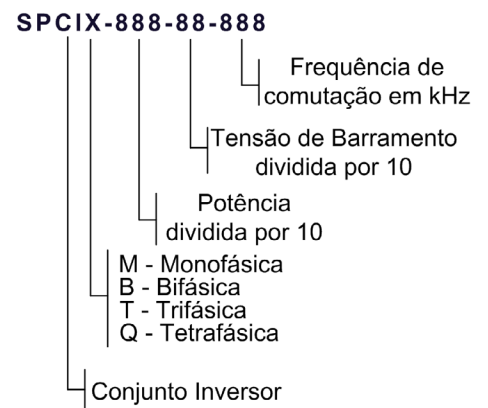


Imagem Ilustrativa

#### Modelos Indicados:

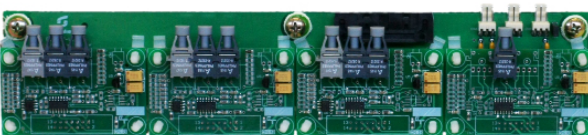
- SPCIM 350-40-100 - 3,5kVA
- SPCIT 450-60-50 - 4,5kVA
- SPCIQ 450-60-50 - 4,5kVA
- SPCIT 450-80-30 - 4,5kVA
- SPCIQ 450-80-30 - 4,5kVA

Conheça nosso código:



#### Opcional:

Interface para fibra ótica compatível com o conjunto



**Projetos Especiais sob Consulta**

Diagrama geral e dimensões (mm) do modelo monofásico (SPCIM 350-40-100)

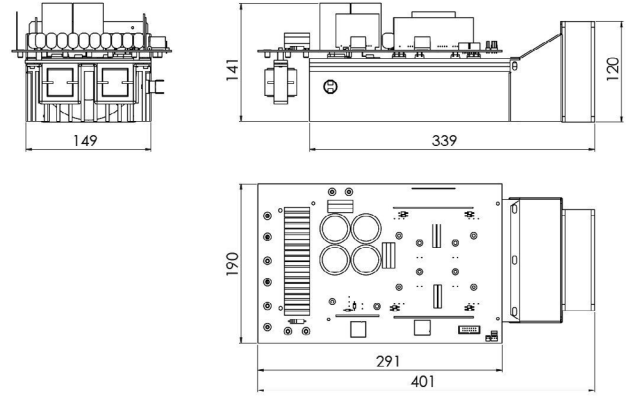
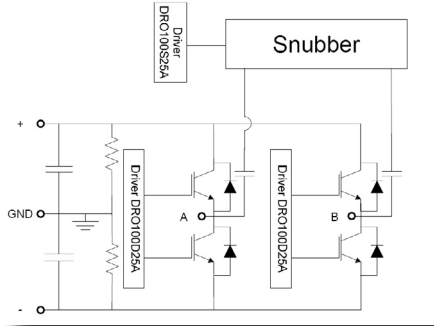


Diagrama geral e dimensões (mm) do modelo de 3 braços:

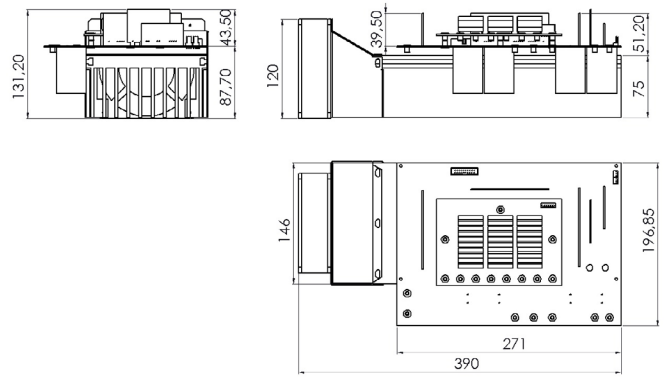
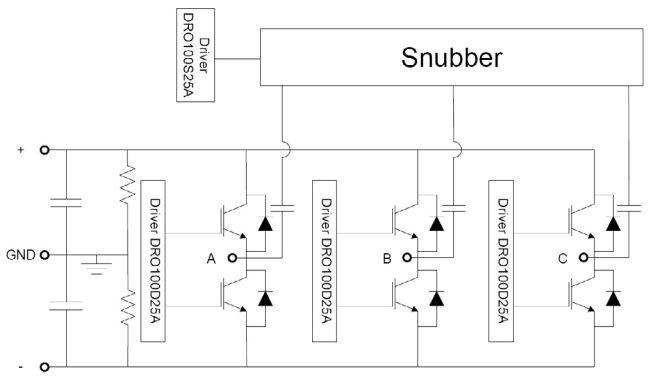
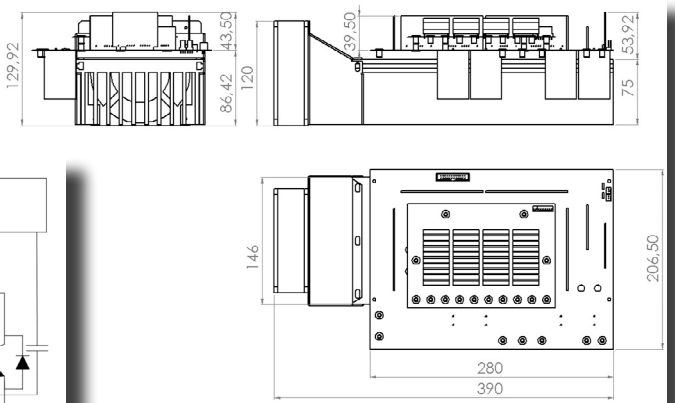
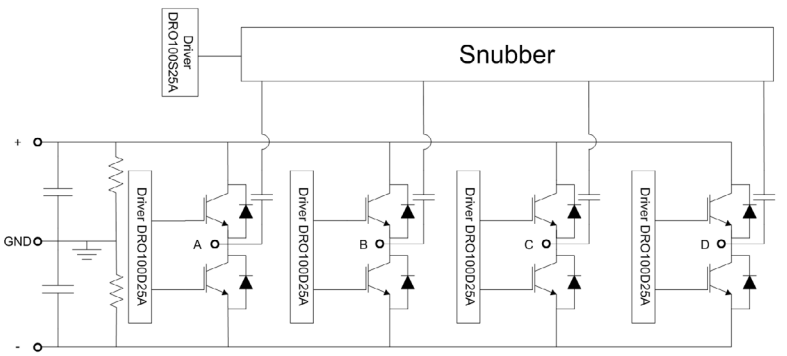


Diagrama geral e dimensões (mm) do modelo de 4 braços:



## Conjuntos Inversores Trifásicos - Potências até 60 kVA

Sinônimo de qualidade e eficiência, esses conjuntos caracterizados pela alta potência podem ser utilizados no acionamento de motores elétricos, fontes chaveadas, retificadores bidirecionais, UPS entre outras aplicações tanto da indústria como de universidades.

Os conjuntos podem ter 3 ou 4 braços. Cada braço é provido de um driver DRM100D80A para a comutação das chaves. Possuem ponto central do Link CC acessível. Além disso ainda possuem proteção térmica e de sobrecorrente. A potência pode variar até 60 kVA

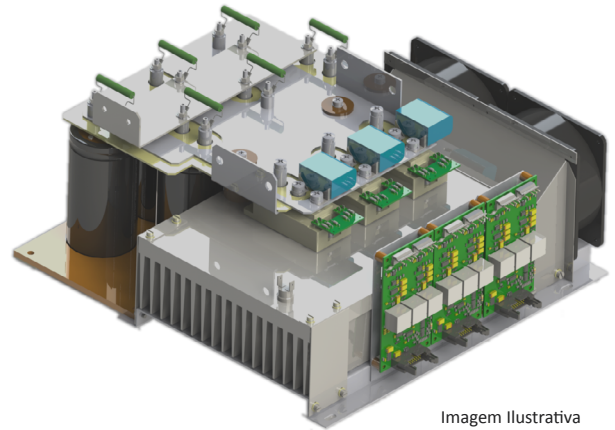
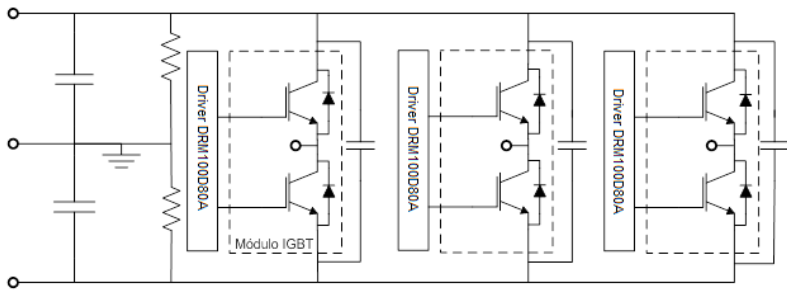


Imagem Ilustrativa

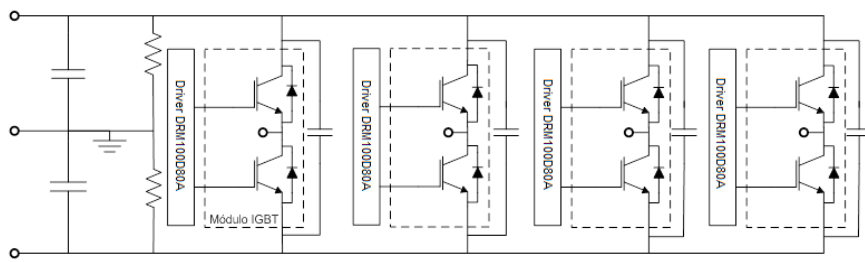
Diagrama geral do módulo de 3 braços:



### Modelos de 3 braços indicados:

- SPCIT-6000-60-15 - 60 kVA
- SPCIT-4500-60-15 - 45 kVA
- SPCIT-3000-60-15 - 30 kVA
- SPCIT-2000-60-15 - 20 kVA
- SPCIT-1500-60-15 - 15 kVA

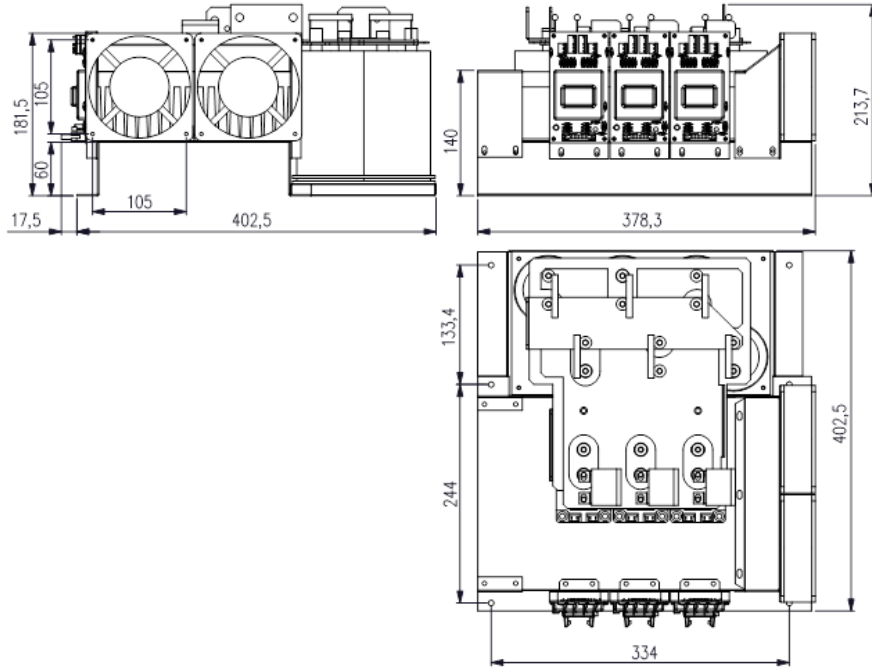
Diagrama geral do módulo de 4 braços:



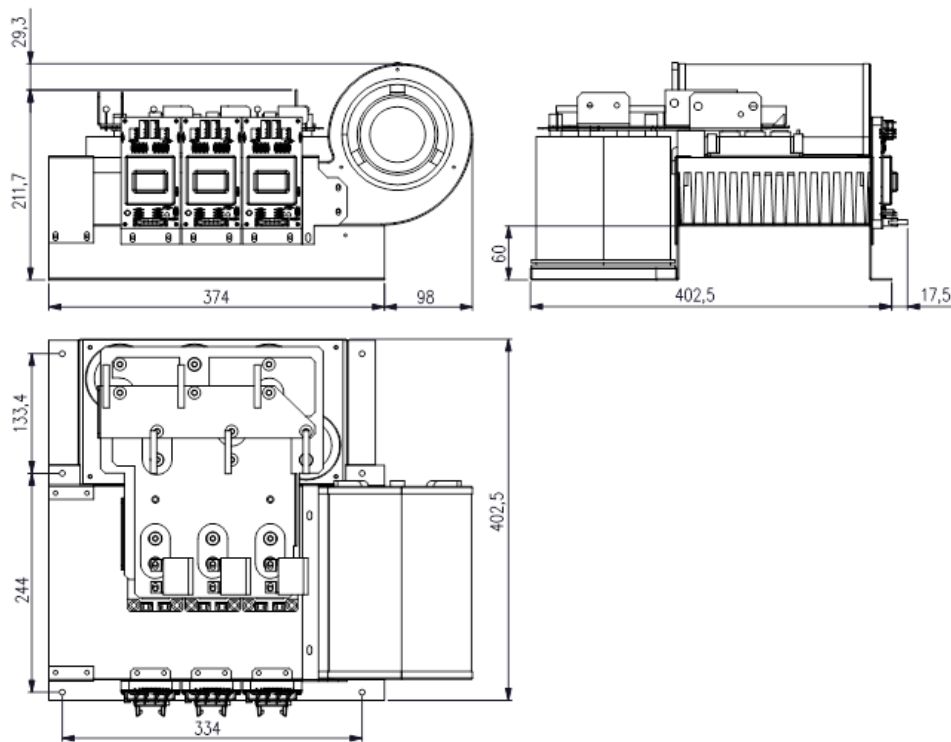
### Modelos de 4 braços indicados:

- SPCIQ-6000-60-15 - 60 kVA
- SPCIQ-4500-60-15 - 45 kVA
- SPCIQ-3000-60-15 - 30 kVA
- SPCIQ-2000-60-15 - 20 kVA
- SPCIQ-1500-60-15 - 15 kVA

Dimensões dos módulos de 3 braços de 15 kW, 20 kW, 30 kW e 45 kW (mm)



Dimensões do módulo de 3 braços de 60 kW (mm)



## Conjuntos Inversores NPC

Essa linha de conjuntos inversores conta com a topologia NPC (*Neutral Point Clamped*) que visa diminuir a derivação de tensão e reduzir o conteúdo harmônico na tensão de saída possibilitando a redução ou eliminação de filtros passivos.

Existem conjuntos trifásicos de alta potência com ventilador axial (SPCIT 10000-90-10 NPC) promovendo uma maior dissipação do calor e conjuntos de potência mais baixa com ventilador radial de 3 ou 4 braços (SPCT 1000-100-20 NPC e SPCIQ-100-20NPC).

Cada conjunto possui dois drivers por braço que realizam o comando de duas chaves cada. Possui ponto central no link CC, proteção térmica e de sobrecorrente.

Todas essas características reunidas formam um produto confiável e de fácil montagem pelo cliente. Assim a linha de conjuntos inversores NPC é altamente requisitada por universidades e indústrias.

### Modelos Indicados:

- SPCIT 1000-100-20 NPC - 10 kVA
- SPCIQ 1000-100-20 NPC - 10 kVA
- SPCIT 10000-90-10 NPC - 100 kVA

Conjunto Inversor NPC Trifásico Convencional

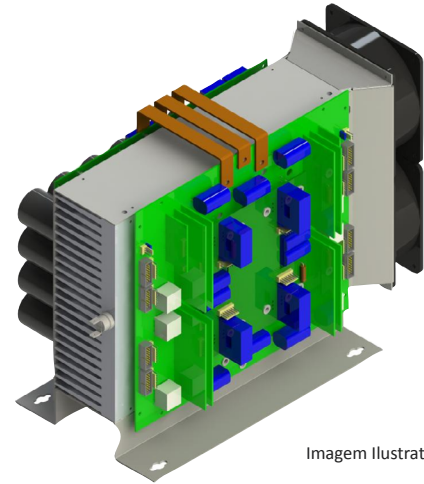


Imagem Ilustrativa

Conjunto Inversor NPC Trifásico de Alta Potência

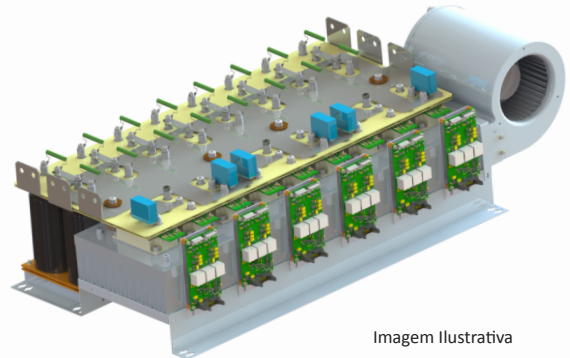
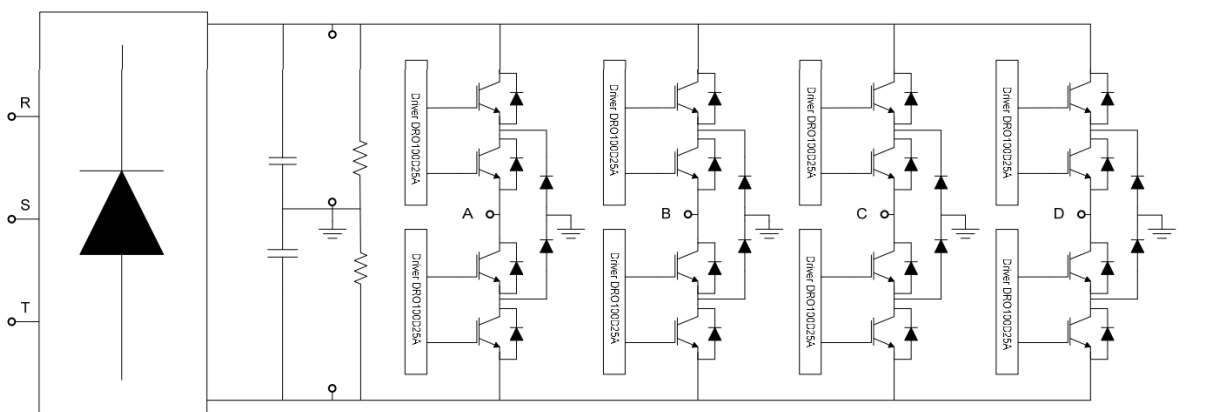


Imagem Ilustrativa

Diagrama geral do módulo NPC de 4 braços:



Dimensões do módulo NPC de 4 braços:

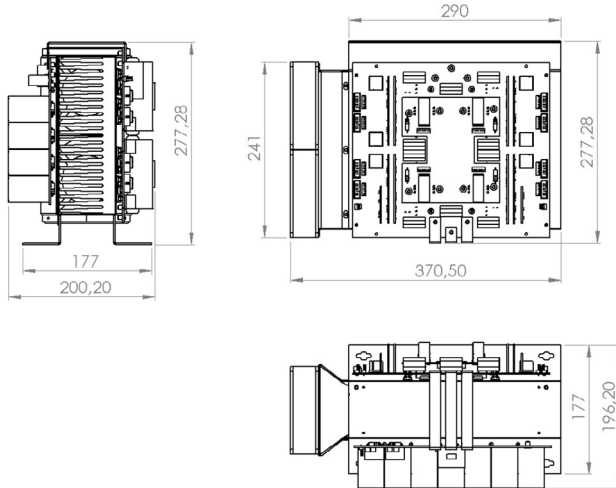
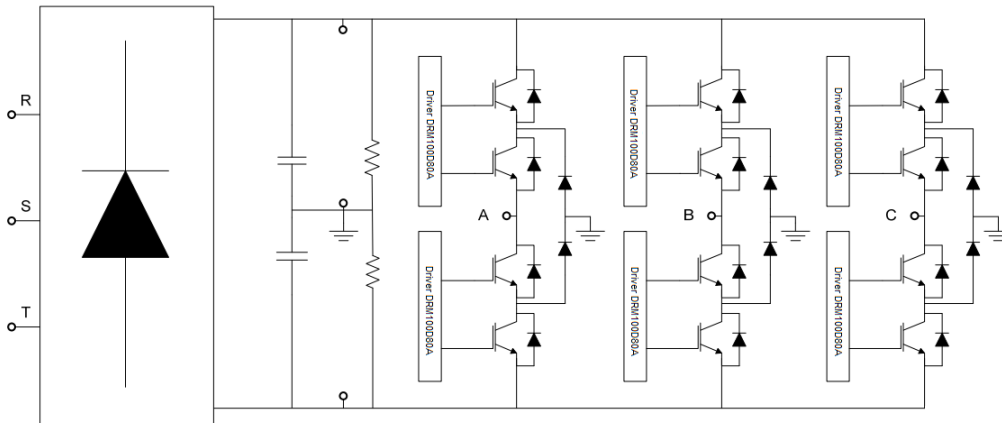
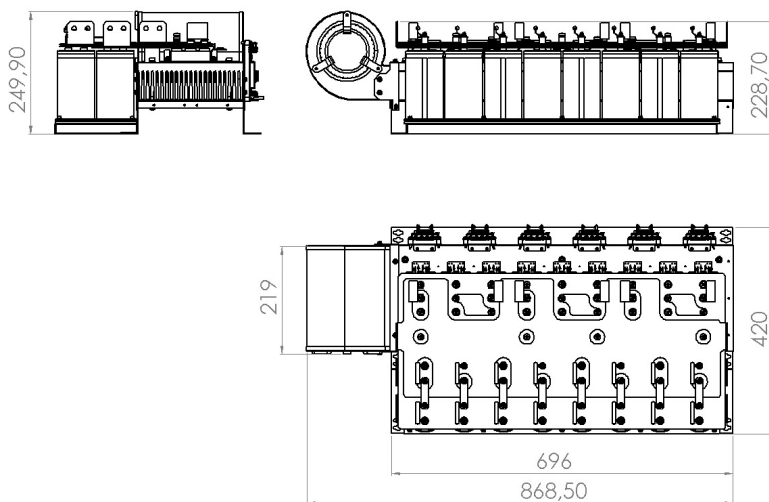


Diagrama geral do conjunto NPC de alta potência:



Dimensões do conjunto NPC de alta potência:



### Conjunto Inversor ANPC

Visando melhorar a distribuição de perdas entre os semicondutores dos conjuntos com topologia NPC, a SUPPLIER desenvolveu o conjunto inversor com topologia ANPC (*Active Neutral Point Clamped*). Esse possui duas chaves a mais por braço em relação ao anterior. Possui algumas características como: proteções térmica e de sobrecorrente, ventilador axial e ponto central no link CC. A potência pode chegar até 100 kVA

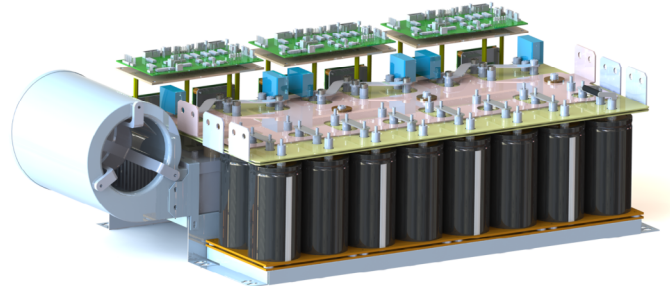


Imagem Ilustrativa

#### Modelos Indicados:

- SPCIT 10000-90-10 ANPC - 100 kVA

Diagrama geral do conjunto ANPC:

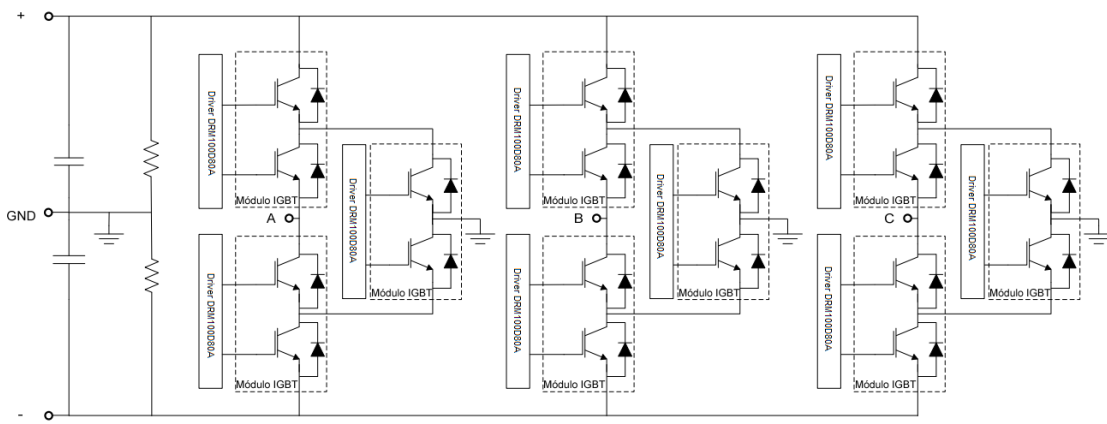
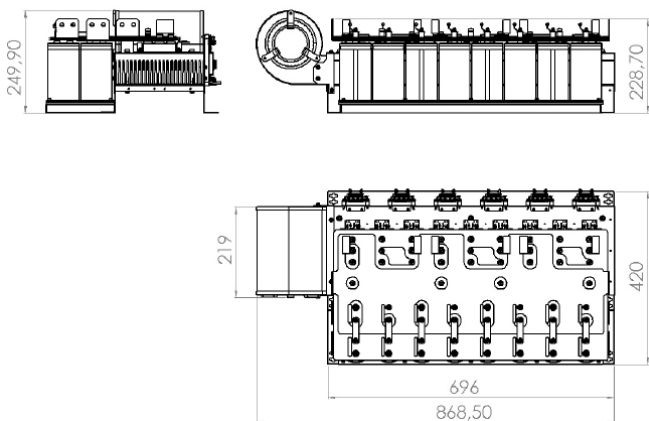


Diagrama geral do conjunto ANPC:



**Projetos Especiais sob Consulta**

## Conjuntos Inversores Básicos

Os Conjuntos Inversores Básicos podem ser utilizados em aplicações que demandam de potência até 10 kVA. Esses conjuntos podem ser tanto monofásicos como trifásicos. Os Conjuntos Monofásicos possuem quatro chaves comandadas por dois drivers de canal duplo.

O Conjunto Inversor Trifásico SPCIT 1000-80-15 possui topologia meia ponte com 3 braços e é formado por seis chaves comandadas por três drivers de canal duplo.

Além da facilidade de montagem possuem as funções convencionais dos inversores da SUPPLIER: ponto central no Link CC, proteção térmica e proteção de sobrecorrente.

Conjunto Monofásico Básico

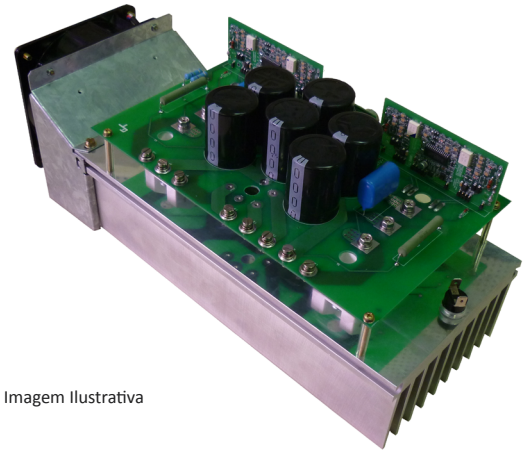
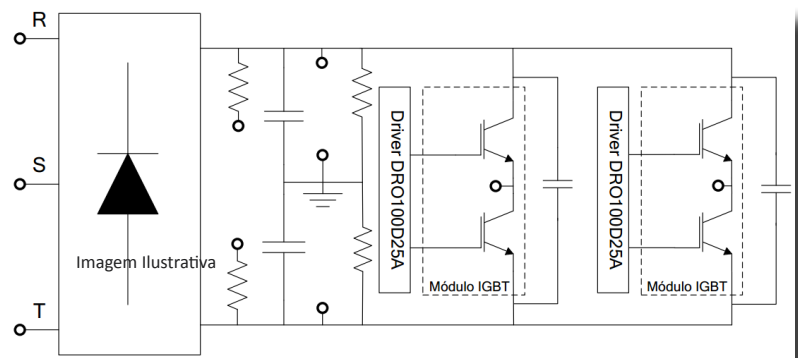


Imagem Ilustrativa

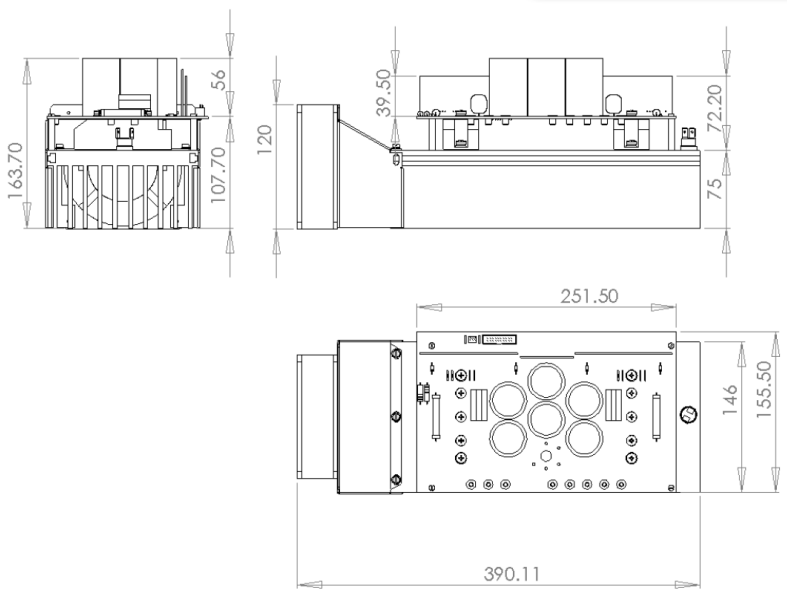
### Modelos Indicados:

- SPCIM-450-60-20: 4,5 kVA
- SPCIM-750-40-20: 7,5 kVA
- SPCIT 1000-80-15: 10 kVA

Diagrama geral do módulo monofásico:



Dimensional do módulo monofásico:



### Aplicações Típicas:

- Inversores Industriais
- UPS
- Inversores para Motores CA
- Fontes Chaveadas
- Retificadores bidirecionais



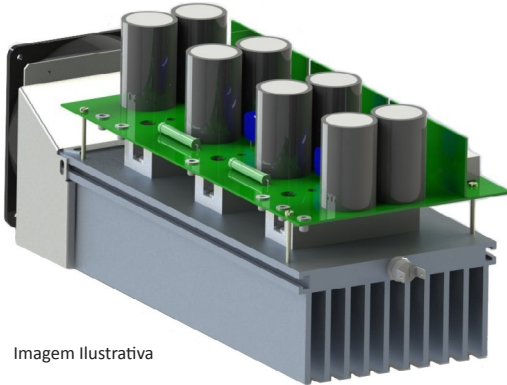
**Conjunto Trifásico (SPCIT 1000-80-15)**


Imagem Ilustrativa

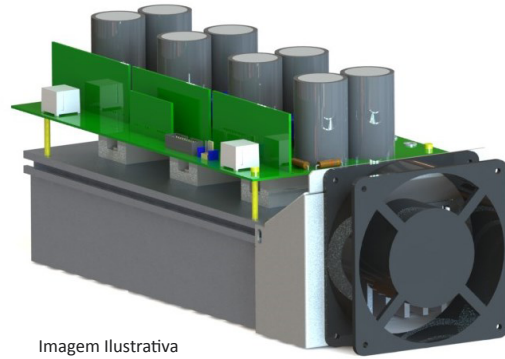
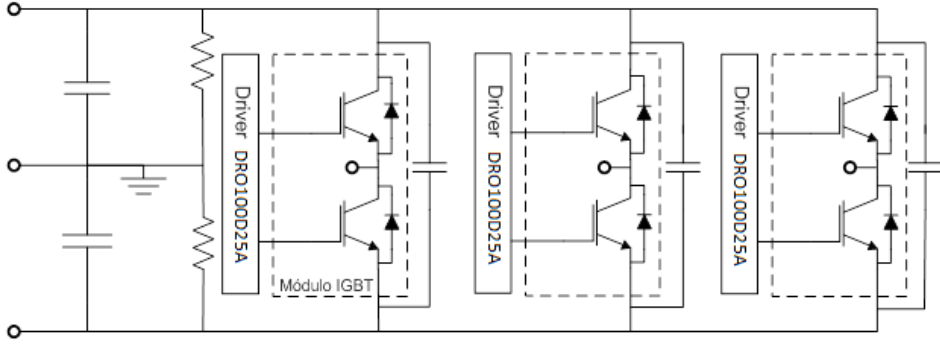
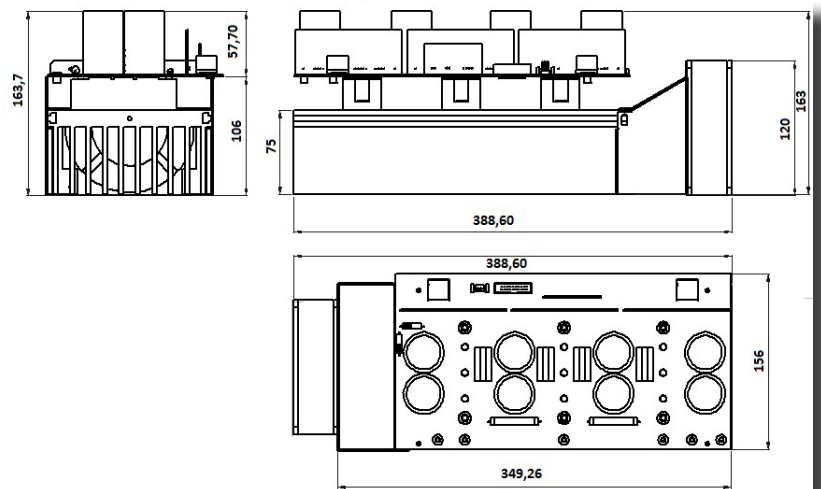


Imagem Ilustrativa

**Diagrama geral do módulo trifásico:**

**Dimensional do módulo trifásico :**

**Projetos Especiais sob Consulta**

**Tabela Geral dos Modelos de Inversores:**

	Conjuntos Inversores de Alta Frequência com Snubber Regenerativo			Conjuntos Inversores NPC		Conjunto Inversor ANPC	
Modelo	SPCIM 350-40-100	SPCIT 450-60-50 SPCIQ 450-60-50	SPCIT 450-80-30 SPCIQ 450-80-30	SPCIT 1000-100-20 NPC SPCIQ 1000-100-20 NPC	SPCIT 10000-90-10 NPC	SPCIT 10000-90-10 ANPC	
	Monofásico	Trifásico		Trifásico	Trifásico	Trifásico	
Potência	3,5	4,5		10	100	100	kVA
Snubber	Sim			Não			
Braços	2	3/4		3/4	3	3	

$I_{O-nom}$	20 A @ 175V 15,9 A @ 220V	12A@127V 6,8A@220V	12 A@127V	15A @220V	152 @ 220V		$A_{rms}$
$I_{O-60s}$							$A_{rms}$
$V_{DC-Max}$	400	600	800	1000	900	900	V
$F_{sw-máx}$	100	38 kHz@12 A 50 KHz@6,8A	20 kHz@12 A 25 KHz@8A 30 KHz@7,5A	20	10	10	kHz

Capacitores	470/450	680/400	470/450	680/400	4700/350		$\mu F/V$
$I_{Cmax}$ (60Hz)	4,9	5	4,9	5	17		$A_{rms}$
$C_{equivalente}$	940/900	340/800	235/900	1190/1600	4700/1400		$\mu F/V$
$I_{Ceq-max}$ (60Hz)	9,8	5	9,8	35	68		$A_{rms}$

$T_{amb}$	40					$^{\circ}C$
$T_{stg}$	85					$^{\circ}C$

Ventilação	1xRadial (12 cm)	2 x Radial (12 cm)	1 x Axial	1 x Axial		
$V_{in-vent.}$	110/220		110/220	220	220	$V_{ca}$
$P_{in-vent.}$	22		44	190	190	W
Fluxo de ar	206		412	500	500	$m^3/h$

Perdas estimadas				496	2800		W
Peso				5	11	40	Kg

Conjuntos Inversores Trifásicos de Alta Potência						
Modelo	SPCIT-1500-60-15	SPCIT-2000-60-15	SPCIT-3000-60-15	SPCIT-4500-60-15	SPCIT-6000-60-15	
	Trifásico	Trifásico	Trifásico	Trifásico	Trifásico	
Potência	15	20	30	45	60	kVA
Snubber	Não					
Braços	3	3	3	3	3	

$I_{0-nom}$	23	31	42	65	92	$A_{rms}$
$I_{0-60s}$	25	34	46	70	92	$A_{rms}$
$V_{DC-Max}$	600					V

$F_{sw-nominal}$	15					kHz
$F_{sw-Max}$	20	20	20	20	15	kHz
$I_0$ para $F_{sw-Max}$	19,5	26,2	35,5	55	92	$A_{rms}$

Capacitores	2200/350	2200/350	3300/400	4700/450	4700/450	$\mu F/V$
$I_{Cmax}$ (60Hz)	24,7	24,7	28,2	34,5	34,5	$A_{rms}$
$C_{equivalente}$	3300/700	3300/700	4950/800	7050/900	7050/900	$\mu F/V$
$I_{Ceq-max}$ (60Hz)	74,1	74,1	84,6	103,5	103,5	$A_{rms}$

$T_{amb}$	40					$^{\circ}C$
$T_{stg}$	85					$^{\circ}C$

Ventilação	2xRadial (12 cm)	2xRadial (12 cm)	2xRadial (12 cm)	2xRadial (12 cm)	1xAxial	
$V_{in-vent.}$	110/220	110/220	110/220	110/220	220	$V_{ca}$
$P_{in-vent.}$	2x22	2x22	2x22	2x22	195	W
Fluxo de ar	2x206	2x206	2x206	2x206	510	$m^3/h$

Perdas estimadas	282	610	888	1274	2715	W
Peso						Kg

	Conjuntos Básicos			
Modelo	SPCIM-450-60-20	SPCIM-750-60-20	SPCIT-1000-80-15	
	Monofásico	Monofásico	Trifásico	
Potência	4,5	7,5	10	kVA
Snubber	Não			
Braços	2	2	3	

$I_{O-nom}$	30	34	13,7	$A_{rms}$
$I_{O-60s}$	49,5	68		$A_{rms}$
$V_{DC-Max}$	600	400	800	V

$F_{sw-nominal}$	20	20	15	kHz
$F_{sw-Max}$	25	30	20	kHz
$I_{O para F_{sw-Max}}$	20	25	9,25	$A_{rms}$

Capacitores	680/400	1500/250	470/450	$\mu F/V$
$I_{Cmax (60Hz)}$	11,2	14	4,9	$A_{rms}$
$C_{equivalente}$	1020/800	2250/500	940/900	$\mu F/V$
$I_{Ceq-max (60Hz)}$	33,6	42		$A_{rms}$

$T_{amb}$	40			$^{\circ}C$
$T_{stg}$	85			$^{\circ}C$

Ventilação	1xRadial (12 cm)		1xRadial (12cm)	
$V_{in-vent.}$	110/220		110/220	$V_{ca}$
$P_{in-vent.}$	22		22	W
Fluxo de ar	206		206	$m^3/h$

Perdas estimadas	260	257	770	W
Peso	5			Kg

**Supplier Indústria e Comércio de Eletroeletrônicos LTDA**

Av. Santos Dumont, 2425 - Portão C  
Zona Industrial Norte - Joinville - SC - CEP 89219-501

Fone: (47) 3029-3333

Fax: (47) 3029-3353

[vendas@supplier.ind.br](mailto:vendas@supplier.ind.br)