

A SUPPLIER Indústria e Comércio de Eletroeletrônicos Ltda é uma empresa constituída com o objetivo de atuar no setor da Indústria Eletroeletrônica, principalmente na fabricação de fontes de alimentação com características especiais, para utilização em automação industrial e em laboratórios de pesquisa e desenvolvimento. Focando no atendimento das necessidades do mercado Nacional, a SUPPLIER possui ampla linha de produtos distribuídos nas categorias: Fontes de Alimentação CA Monofásicas e Trifásicas, controladas em tensão ou corrente; Fontes de Corrente Contínua Programáveis; Fontes para Aplicações Especiais; Fontes para Testes de Aterramento e Isolação; SoftStarters e Inversores de Frequência. Missão: “Fornecer produtos e serviços especializados em engenharia eletrônica, desenvolvendo e aplicando tecnologias inovadoras com agilidade, flexibilidade e qualidade”.

## Inversores Off-Grid



A linha de inversores Off-grid SUPPLIER possuem grande versatilidade e ampla gama de aplicação, gerando tensão ca senoidal a partir de baterias ou outra fonte de energia cc. Podem ser utilizados em sistemas de energia renovável<sup>1</sup> ou geração móvel de energia a partir de um banco de baterias (veículos em geral). A tensão de saída dos inversores Off-Grid SUPPLIER é senoidal com baixa distorção harmônica e permite a alimentação de cargas altamente reativas e não-lineares com elevado fator de crista. Os inversores Off-Grid SUPPLIER possuem capacidade de sobrecarga de até duas vezes a potência nominal, sendo capaz de partir e alimentar continuamente os mais diversos tipos de cargas encontradas em casas, escritórios e zonas rurais.

Os inversores contam com uma série de proteções que os protegem de mau funcionamento por uso indevido ou imperícia do usuário.

Os inversores contam com uma porta de comunicação RS-232 que permite a aquisição de dados de grandezas elétricas, permitindo, através de um software, calcular o consumo instantâneo das cargas ligadas ao inversor, energia consumida e monitorar o status do inversor. Ainda conta com uma entrada de acionamento remoto para ligar ou desligar o inversor sem se deslocar até ele.

## Características

### Tensão de saída senoidal

O formato senoidal é o aplicado em distribuição de energia elétrica em todo o mundo, sendo própria para o acionamento de qualquer carga em corrente alternada (ca).

### Versátil

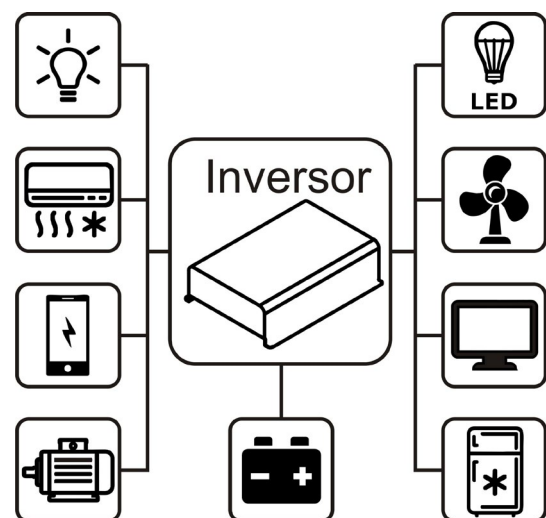
Os inversores Off-Grid podem ser usados em sistemas de geração a partir de energia renovável ou para geração de alimentação em corrente alternada (ca) em veículos.

### Robusto

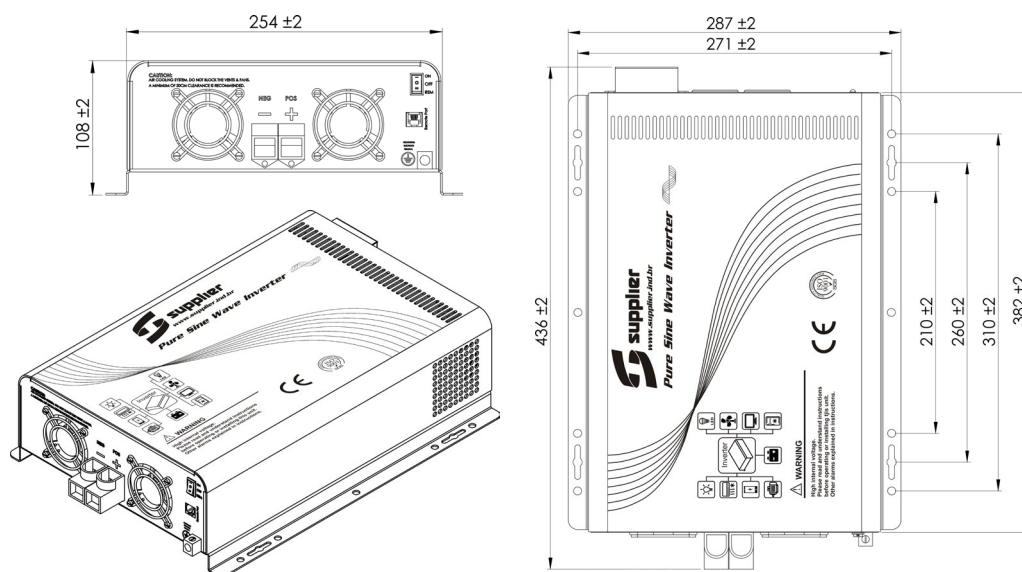
Os inversores Off-Grid contam com diversos sistemas de proteção, garantindo o perfeito funcionamento em diversas aplicações de uso severo.

### Seguro

Os inversores Off-Grid possuem isolação galvânica entre entrada e saída, oferecendo maior segurança ao usuário.



Modelo	120V-2kW	230V-2kW
Tensão de alimentação	12Vcc (10Vcc a 16Vcc em operação)	
Tensão de saída	120V ±5%	230V ±5%
Frequência de saída	50/60Hz ±0,1%	
Valor eficaz da Corrente nominal de saída	16,67A	8,70A
Valor Máximo de Corrente de saída	47,15A	24,60A
Fator de crista da corrente de saída	3:1	
Distorção harmônica total da tensão de saída	<3%, carga linear; <5%, carga não-linear; FP≥0,7	
Potência nominal de saída	2000VA	
Sobrecarga	125% (20s), 150% (10s), 200% (5s)	
Regulação de carga	Valor eficaz: ±0,6% FS, de vazio à plena carga	
Regulação de linha	Valor eficaz: ±1,5% FS para -12,5%/+25% de variação na tensão de alimentação	
Eficiência	pico: >90%, de 50 a 100% da carga: > 87%	
Consumo a vazio	<30W	
Consumo em stand-by	<10W	
Proteções	Sobrecarga, Curto-circuito, Inversão de polaridade, Sobre/Subtensão de entrada, Sobretemperatura, Falha da unidade interna, Falha de unidade paralela	
Comunicação	RS-232	
Temperatura de operação	-20°C a 70°C, -5°C a 40°C com desempenho máximo	
Temperatura de armazenamento	-30°C a 70°C	
Humidade de operação e armazenamento	Humidade relativa de 10-90% sem condensação	
Grau de Proteção	IP 20	
Ruído	<50dB	
Altitude de operação	≤1500m	
Dimensões (PxLxA)	436 x 287 x 108	



**Supplier Indústria e Comércio de Eletroeletrônicos LTDA**

Av. Santos Dumont, 2425 - Portão C - Zona Industrial Norte  
Joinville - SC - CEP 89219-730

Fone: (47) 3029-3333

Fax: (47) 3029-3353